

Серия SVH

Игольчатые вентили

SVH1

Рукоятка

T-образная из нержавеющей стали

Сальниковая гайка

для регулирования поджатия сальника

Резьба иглы

хромированная для увеличения срока службы

Шпилька

Предотвращает случайное развинчивание при обслуживании вентили

Корпус из металлопрокатаИсключает возможные дефекты штамповки или литья
Обеспечивает более высокую прочность и надёжность**Варианты подсоединений**трубные фитинги Hy-lok,
внутренние и наружные резьбы
NPT и BSP**Контргайка**
Фиксирует
сальниковую гайку**Уплотнение**

- Изолирует резьбу штока
- По умолчанию из PTFE
- По запросу из Grafoil

Заднее седло штока

Обеспечивает вторичную изоляцию и предотвращает выпадание штока

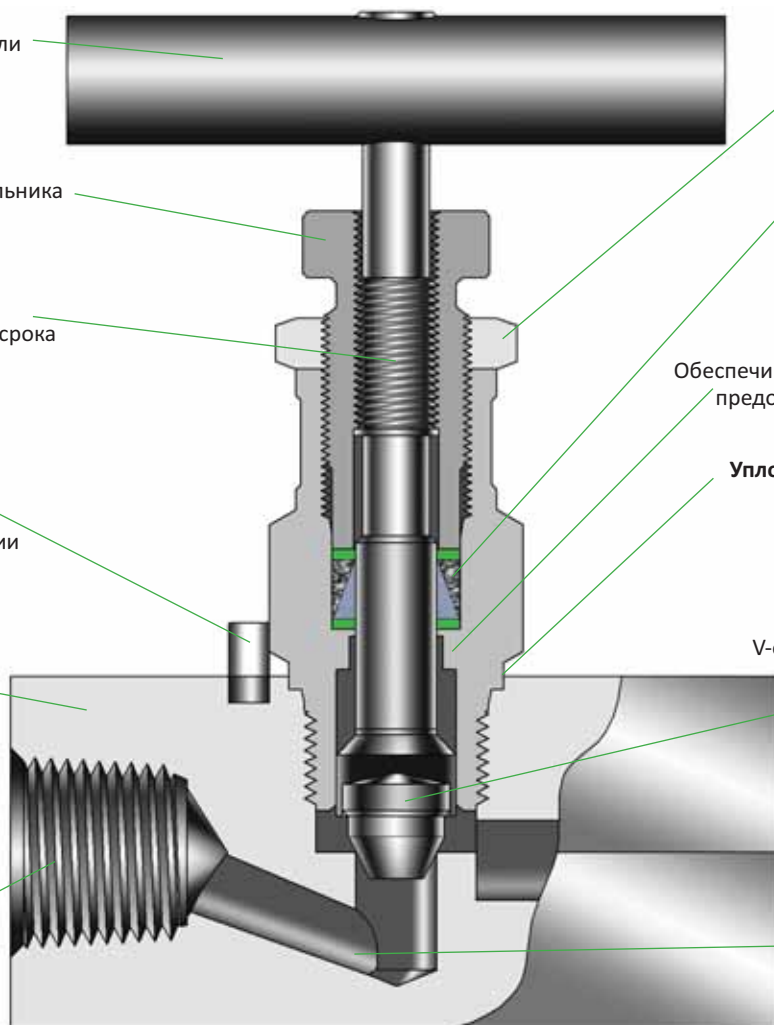
Уплотнение металл-по металлу**Различные типы**

наконечников иглы

Не вращающаяся

V-образная (по умолчанию), и
с шаровым наконечником

ДУ: 5 мм

**Особенности**

- **Рабочее давление** до 690 бар (10000 psig) при 38 °C
- **Диапазон температур** от -54°C до 232 °C при стандартном PTFE уплотнении и до 649 °C с уплотнением Grafoil
- **Материал** нержавеющая сталь, углеродистая сталь или Монель
- **100% заводская проверка на герметичность**

Все размеры указаны в миллиметрах, за исключением отдельно обозначенных.

SVH1 на давление до 690 бар

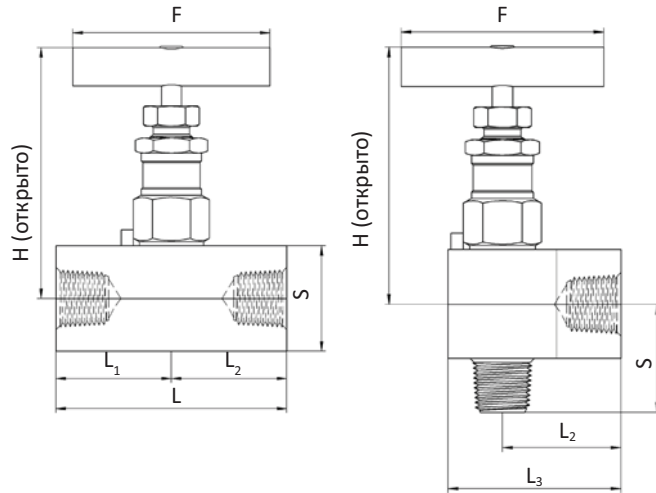


Таблица размеров

Заказной код			Ду, мм	Cv	Подсоединения		Размеры, мм							
					Входные	Выходные	L	L1	L2	L3	S	F	H	
SVH1	F	-4N-	5.0	0.52	1/4" NPT внутренняя	1/4" NPT внутренняя	76.2	38.1	38.1	57.2	38.1	64.0	90.0	
	MF	-4N-			1/4" NPT наружная	1/4" NPT внутренняя								
	F	-8N-			1/2" NPT внутренняя	1/2" NPT внутренняя								
	F	-12N-				3/4" NPT внутренняя	3/4" NPT внутренняя	84.0	42.0	42.0	62.5	41.0	64.0	91.5
	MF	-6N-				3/8" NPT наружная	3/8" NPT внутренняя	82.2	44.1	38.1	57.2			
	MF	-8N-				1/2" NPT наружная	1/2" NPT внутренняя	87.1	49.0	38.1	57.2			
	H	-4T-				1/4" Hy-Lok	1/4" Hy-Lok					38.1	64.0	90.0
	H	-8T-				1/8" Hy-Lok	1/8" Hy-Lok							
	H	-6M-				6 мм Hy-Lok	6 мм Hy-Lok	84.9	42.4	42.4				
	H	-8M-				8 мм Hy-Lok	8 мм Hy-Lok							
	H	-10M-				10 мм Hy-Lok	10 мм Hy-Lok							
	H	-12M-				12 мм Hy-Lok	12 мм Hy-Lok							

SVH2 на давление до 414 бар

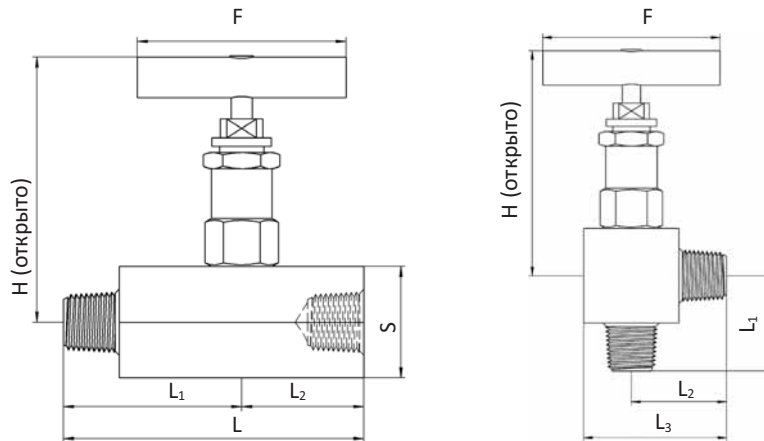


Таблица размеров

Заказной код			Ду, мм	Cv	Подсоединения		Размеры, мм							
					Входные	Выходные	L	L1	L2	L3	S	F	H	
SVH2	F	-4N-	5.0	0.52	1/4" NPT внутренняя	1/4" NPT внутренняя 3/8"	76.2	38.1	38.1	54.1	32.0	64.0	88.5	
	F	-6N-			3/8" NPT внутренняя	3/8" NPT внутренняя								
	F	-8N-			1/2" NPT внутренняя	1/2" NPT внутренняя								
	F	-12N-				3/4" NPT внутренняя	3/4" NPT внутренняя				57.2	38.1	64.0	91.5
	MF	-8N-				1/2" NPT наружная	1/2" NPT внутренняя	88.9	56.1	32.8	48.8	32.0		
	MF	-12N-				3/4" NPT наружная	3/4" NPT внутренняя	114.3	76.2	38.1	57.2	38.1		
	H	-6T-				3/8" Hy-Lok	3/8" Hy-Lok	91.2	45.6	45.6	61.6	32.0	64.0	88.5
	H	-8T-				1/2" Hy-Lok	1/2" Hy-Lok	96.2	48.1	48.1	64.1			
	H	-6M-				6 мм Hy-Lok	6 мм Hy-Lok							
	H	-8M-				8 мм Hy-Lok	8 мм Hy-Lok							
	H	-10M-				10 мм Hy-Lok	10 мм Hy-Lok							
	H	-12M-				12 мм Hy-Lok	12 мм Hy-Lok							
	SW	-4P-				1/4" под приварку	1/4" под приварку	65.0	32.5	32.5	48.5	32.0	64.0	88.5
	SW	-8P-				1/2" под приварку	1/2" под приварку							
	SWF	-4P4N-				1/4" под приварку	1/4" NPT внутренняя 3/8" Hy							
	SWF	-8P8N-				1/2" под приварку	1/2" NPT внутренняя 3/8" Hy	76.2	38.1	38.1	54.1			

Все размеры указаны в миллиметрах, за исключением отдельно обозначенных.

Технические параметры

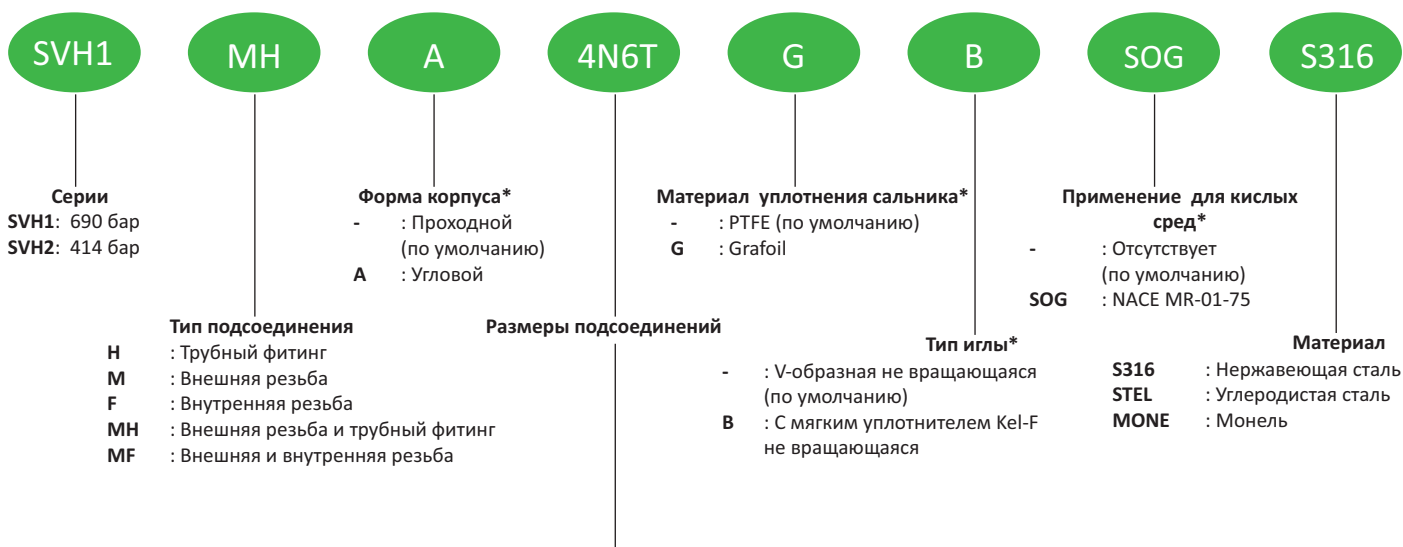
Материалы конструкции

Описание	Материал		
	Нержавеющая сталь 316	Углеродистая сталь	Монель
Рукоятка	Нержавеющая сталь 316	Алюминий	Сталь 316
Фиксатор рукоятки	Нержавеющая сталь 316		
Контргайка	Нержавеющая сталь 316		
Гайка сальника	Нержавеющая сталь 316		
Шайба	Нержавеющая сталь 316		
Проставка	Армированный PTFE		
Сальник	PTFE, Grafoil		
Корпус сальника	Нержавеющая сталь 316	Углеродистая сталь	Монель R-400
Игла	Нержавеющая сталь 630	Нержавеющая сталь 630	Монель R-400
Наконечник	Нержавеющая сталь 630	Нержавеющая сталь 630	Монель R-400
Штифт	Нержавеющая сталь 316		
Корпус	Нержавеющая сталь 316	Углеродистая сталь	Монель R-400

Диапазон температур и рабочее давление

Серия	Материал уплотнения сальника	Материал корпуса	Диапазон температур	Рабочее давление	Давление при максимальной температуре
SVH1	PTFE	Нержавеющая сталь	-54°C .. 232°C	690 бар	276 бар при 260°C
		Углеродистая сталь	-29°C .. 176°C	690 бар	276 бар при 260°C
SVH2	PTFE	Нержавеющая сталь	-54°C .. 232°C	414 бар	285 бар при 232°C
		Углеродистая сталь	-29°C .. 176°C	414 бар	360 бар при 176°C
		Монель	-54°C .. 232°C	345 бар	274 бар при 232°C
	Grafoil	Нержавеющая сталь	-54°C .. 648°C	414 бар	118 бар при 648°C
		Углеродистая сталь	-29°C .. 176°C	414 бар	360 бар при 176°C
		Монель	-54°C .. 260°C	345 бар	273 бар при 260°C

Подбор заказного кода



Резьбы NPT (BSP)							Трубные фитинги Hy-Lok							
Размер резьбы	1/8	1/4	3/8	1/2	3/4	1	Метрическая труба	O.D. (мм)	3	6	8	10	12	14
NPT	2N	4N	6N	8N	12N	16N		Обозначение	3M	6M	8M	10M	12M	14M
RT (BSPT)	2R	4R	6R	8R	12R	16R	Дюймовая труба	O.D. (дюймы)	1/8	1/4	3/8	1/2		
G (BSPP)	2G	4G	6G	8G	12G	16G		Обозначение	2T	4T	6T	8T		

*-Если опция не выбрана, то обозначение не указывается, например: SVH1-F-8N-S316

Все размеры указаны в миллиметрах, за исключением отдельно обозначенных.