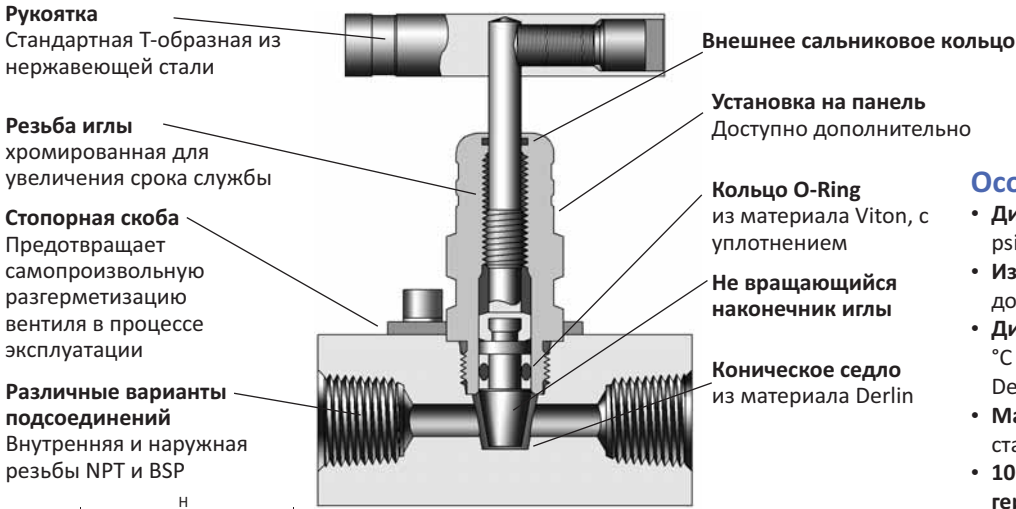


Серия RP
Пробковые вентили



Особенности

- Диапазон давления до 414 бар (6000 psig) при 38 °C
- Измерительный порт доступен дополнительно
- Диапазон температур от -29 °C до 121 °C при стандартном уплотнении из Derlin и до 204 °C при уплотнении PEEK
- Материал корпуса - нержавеющая сталь
- 100% заводская проверка на герметичность

Материалы конструкции

№	Наименование	Материал
1	Корпус	Нержавеющая сталь SS316
2	Крышка	Нержавеющая сталь SS316
3	Игла	Нержавеющая сталь SS316
4	Наконечник иглы	Нержавеющая сталь SS316
5	Седло	Derlin (по умолчанию)
6	Уплотнение штока	Viton (по умолчанию)
7	Рукоятка	Нержавеющая сталь
8	Стопорная скоба	Нержавеющая сталь

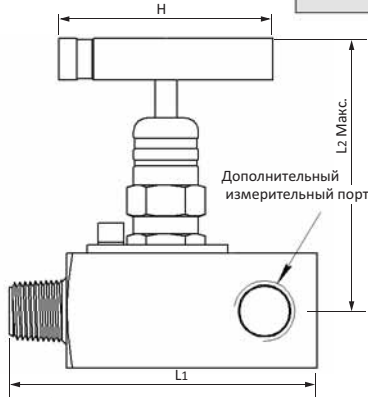


Таблица размеров

Заказной код	Ду, мм	Cv	Подсоединения		Размеры, мм					
			Входные	Выходные	L ₁	L ₂	H	S		
RPV	F	-4N-	6.3	1.77	1/4" NPT внутренняя	1/4" NPT внутренняя	62.0	95.4	60	25.4
	MF	-4N-	6.3	1.77	1/4" NPT наружная	1/4" NPT внутренняя	74.0	95.4	60	25.4
	F	-8N-	6.3	1.77	1/2" NPT внутренняя	1/2" NPT внутренняя	84.0	97.5	60	32.0
	MF	-8N-	6.3	1.77	1/4" NPT наружная	1/2" NPT внутренняя	90.0	97.5	60	32.0
	MF	-12N8N-	6.3	1.77	3/4" NPT наружная	1/2" NPT внутренняя	90.0	97.5	60	32.0

Диапазон температур и рабочее давление

Материал седла	Диапазон температур	Диапазон давления 38 °C	Диапазон давления при максимальной температуре
Derlin (по умолчанию)	-29 °C ~ 121 °C	414 бар	696 бар (121 °C)
PEEK (опция)	-29 °C ~ 204 °C	414 бар	696 бар (204 °C)

RPV

Серия RPV

MF

Тип подсоединения

F : Внутренняя резьба

MF : Внешняя и внутренняя резьба

G8N

Измерительный порт*

- : по умолчанию

G4N : 1/4" NPT

G8N : 1/2" NPT

12N

Размеры подсоединений

8N

Размеры подсоединений

PK

Материал седла*

- : Derlin (по умолчанию)

PK : PEEK

P

Установка на панель*

- : Отсутствует (по умолчанию)

P : Есть

S316

Материал

S316 : Нержавеющая сталь

Резьбы NPT (ISO/BSP)			
Размер резьбы	1/4	1/2	3/4
NPT	4N	8N	12N
RT (BSPT)	4R	8R	12R
G (BSP)	4G	8G	12G

*-Если опция не выбрана, то обозначение не указывается, например: RPV-MF-8N-S316