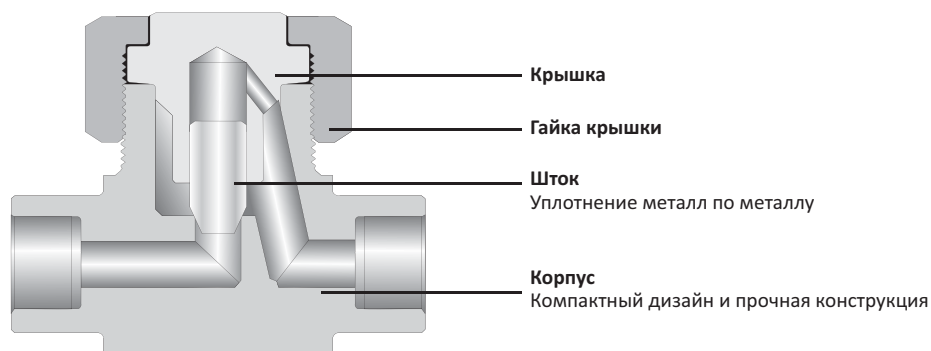


Серия CVL

Подъемные обратные клапаны на высокие температуры



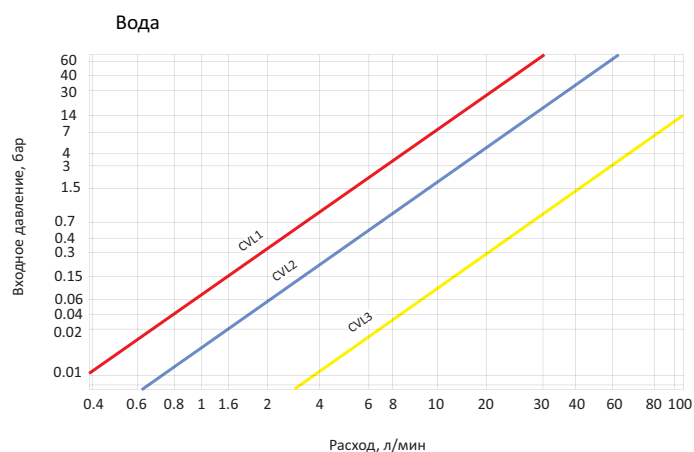
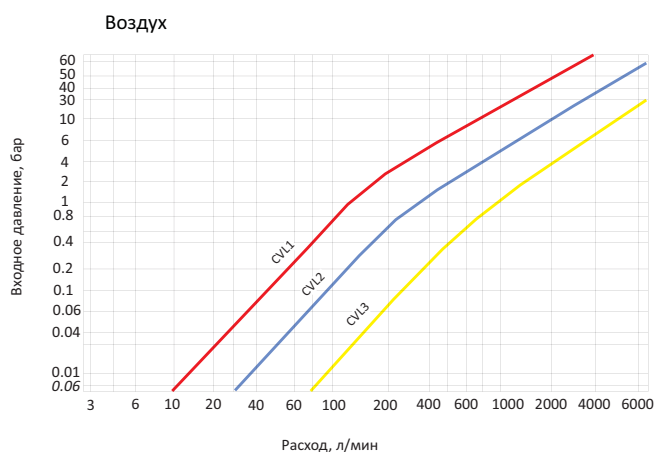
Особенности

- Диапазон давления до 413 бар при 21 °С
- Диапазон температур от -53°С до 482°С
- Материал корпуса нержавеющая сталь
- Без пружины и эластомера
- 100% заводская проверка на герметичность

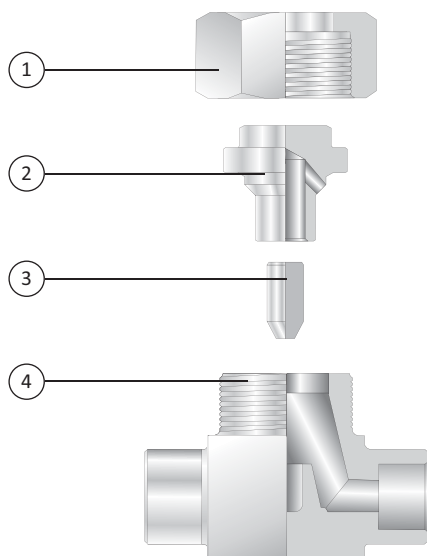
Технические параметры

Серия клапана	Ду, мм	Cv	Максимальное давление при температуре 21°С	Диапазон температур
CVL1	4.0	0.28	413 бар	от -53°С до 482°С
CVL2	6.4	0.60	413 бар	от -53°С до 482°С
CVL3	11.1	2.30	413 бар	от -53°С до 482°С

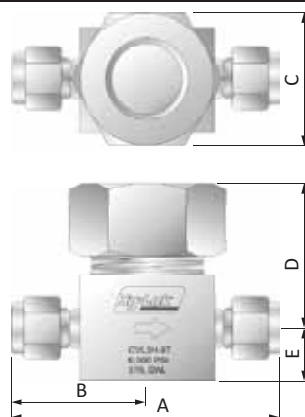
Кривые расхода



## Материалы



№	Часть	Материал
1	Гайка	ASTM A276/A479 тип 316
2	Крышка	ASTM A276/A479 тип 316
3	Клапан	ASTM A564 тип 630
4	Корпус	ASTM A276/A182 тип 316



## Таблица размеров

Основная кодировка		Соединение		Cv	Ду, мм	Размеры				
Серия	Кодировка	Вход	Выход			A	B	C	D	E
CVL1	H-4T	1/4" Hy-Lok	1/4" Hy-Lok	0.28	4.0	61.9	31.0	22.2	37.3	9.6
	H-6M	6мм Hy-Lok	6мм Hy-Lok	0.28	4.0	61.9	31.0	22.2	37.3	9.6
	F-2N	1/8" внутренняя NPT	1/8" внутренняя NPT	0.28	4.0	50.8	25.4	22.2	37.3	9.6
	F-4N	1/4" внутренняя NPT	1/4" внутренняя NPT	0.28	4.0	52.4	26.2	22.2	37.3	9.6
	SW-4T	1/4" сварка внахлест	1/4" сварка внахлест	0.28	4.0	46.0	23.0	22.2	37.3	9.6
CVL2	F-4N	1/4" внутренняя NPT	1/4" внутренняя NPT	0.60	6.4	57.2	28.6	31.8	47.0	12.7
	F-6N	3/8" внутренняя NPT	3/8" внутренняя NPT	0.60	6.4	57.2	28.6	31.8	47.0	12.7
	H-6T	3/8" Hy-Lok	3/8" Hy-Lok	0.60	6.4	73.0	36.5	31.8	47.0	12.7
	H-8M	8мм Hy-Lok	8мм Hy-Lok	0.60	6.4			31.8	47.0	12.7
	H-10M	10мм Hy-Lok	10мм Hy-Lok	0.60	6.4	73.0	36.5	31.8	47.0	12.7
	SW-6T	3/8" сварка внахлест	3/8" сварка внахлест	0.60	6.4	57.2	28.6	31.8	47.0	12.7
	SW-8T	1/2" сварка внахлест	1/2" сварка внахлест	0.60	6.4	57.2	28.6	31.8	47.0	12.7
CVL3	H-8T	1/2" Hy-Lok	1/2" Hy-Lok	2.30	11.1	100.0	50.0	38.1	62.0	20.0
	H-12T	3/4" Hy-Lok	3/4" Hy-Lok	2.30	11.1	100.0	50.0	38.1	62.0	20.0
	H-12M	12мм Hy-Lok	12мм Hy-Lok	2.30	11.1	100.0	50.0	38.1	62.0	20.0
	H-18M	18мм Hy-Lok	18мм Hy-Lok	2.30	11.1	100.0	50.0	38.1	62.0	20.0
	F-8N	1/2" внутренняя NPT	1/2" внутренняя NPT	2.30	11.1	79.4	39.7	38.1	62.0	15.9
	F-12N	3/4" внутренняя NPT	3/4" внутренняя NPT	2.30	11.1	82.6	41.3	38.1	62.0	15.9
	SW-8T	1/2" сварка внахлест	1/2" сварка внахлест	2.30	11.1	79.4	39.7	38.1	62.0	15.9

## Подбор заказного кода

**CVL1**

Серия

CVL1: Ду 4мм  
CVL2: Ду 6.4мм  
CVL3: Ду 11.1мм

**H**

Тип подсоединения

H : Трубный фитинг Hy-Lok  
F : Внутренняя резьба  
SW : Под приварку

**6M**

Размеры подсоединений

**S316**

Материал

S316 : Нержавеющая сталь 316

Резьба NPT(BSP)			Трубные фитинги Hy-Lok								
Размер резьбы	1/4	1/2	O.D. (мм)	6	8	10	12	14	16	18	
NPT	4N	8N	Обозначение	6M	8M	10M	12M	14M	16M	18M	
RT (BSPT)	4R	8R	O.D. (дюймы)	1/4	3/8	1/2	3/4				
G (BSPP)	4G	8G	Обозначение	4T	6T	8T	12T				