

## Обратный клапан серии CVW

## ПРЕИМУЩЕСТВА

- Полная герметичность
- Компактный дизайн
- Рабочее давление до 206 бар
- Рабочая температура до 204°C
- 100% испытания на гелиевом теческателье

## Сборка, тестирование и упаковка

Сборка, тестирование и упаковка осуществляется в чистом помещении (класс 10). Тестирование на внутреннее натекание по гелию до значения  $1 \times 10^{-9}$  см<sup>3</sup>/сек. Клапаны упаковываются в антистатическую полиэтиленовую упаковку, заполненную чистым азотом.

## ПРИМЕНЕНИЯ

- Полупроводниковая промышленность
- Фармацевтика
- Биотехнологии
- Сверхчистые, горючие или токсичные газы или жидкости

## ОЧИСТКА И ИСПЫТАНИЯ

Очистка выполнена в ультразвуковой ванне с диэлектрической

## Материалы

No.	Description	Материал / ASTM Стандарт
1	Корпус	316L/A479 вакуумной плавки
2	Тарелка	Type 316/A479
3	Пружина	Elgiloy /AMS5876
4	Ограничитель	Type 316/A479

## Параметры

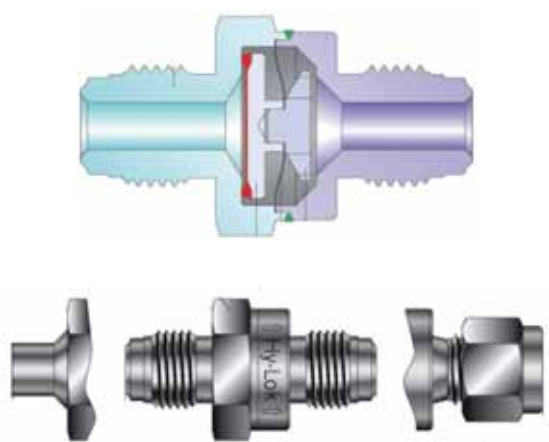
Давление срабатывания	Макс. падение давления	Диапазон температуры и давления	
		Температура °C	Рабочее давление, бар
менее 0,14 бар	10 бар	от -23 до 37	206
менее 0,14 бар	10 бар	93	174
менее 0,14 бар	10 бар	148	156
менее 0,14 бар	10 бар	204	142

## Обработка поверхности

Тип	Обозначение	Шероховатость Ra
B.A.	B	0.25 µm
High	H	0.13 µm

## Тип подсоединения

Подсоединения	Кодировка	Размер	Cv	A	B
ZCR наружная	CVWVM-4	1/4"	0.7	45.7	22.2 (7/8")
	CVWVM-8	1/2"	0.7	52.3	22.2 (7/8")
фитинг Hy-Lok	CVWH-4	1/4"	0.55	49.8	22.2 (7/8")
	CVWH-6M	6мм	0.55	49.8	22.2 (7/8")
ZCR внутренняя	CVWVF-4	1/4"	0.7	53.8	22.2 (7/8")
	CVWVF-8	1/2"	0.7	53.8	25.4 (1")
под приварку	CVWBW-4	1/4"	0.55	31.5	22.2 (7/8")
	CVWBW-6	3/8"	0.55	31.5	22.2 (7/8")
	CVWBW-8	1/2"	0.7	31.5	22.2 (7/8")
	CVWBW-6M	6мм	0.7	31.5	22.2 (7/8")



CVW

Серии

CVW: Все клапаны

BW

Тип подсоединения

VM : ZCR наружная  
 BW : Под приварку  
 H : Фитинг Hy-Lok  
 VF : ZCR внутренняя

4

Размер

4 : 1/4"  
 6 : 3/8"  
 8 : 1/2"

H

Обработка поверхности

Nil : Тип "B.A"  
 H : Тип "High"

SM6L

Материал

SM6L : 316L ASTM A479  
 вакуумной плавки