

Сильфонные клапаны серии BLY



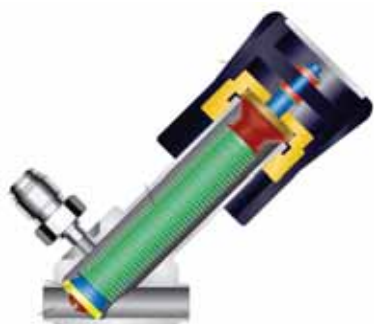
ПРЕИМУЩЕСТВА

- Сильфон обеспечивает чистоту среды и долгий срок службы
- Компактный дизайн
- Внутренняя поверхность 10Ra или 5Ra
- Максимальное натекание по гелию до $4 \cdot 10^{-9}$ Атм*мл/сек

ПРИМЕНЕНИЯ

- Полупроводниковая промышленность
- Биотехнологии
- Фармацевтика

Материалы конструкции



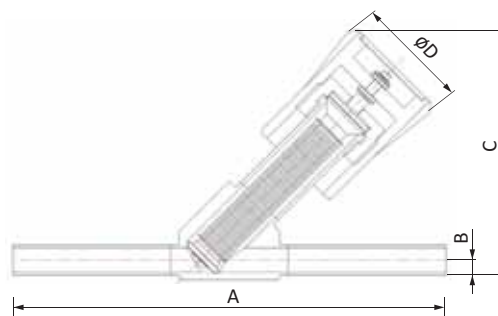
нержавеющая сталь 316L вакуумной плавки (VOD)
 нержавеющая сталь 316L двойной вакуумной плавки (VIM-VAR)
 нержавеющая сталь 304L двойной вакуумной плавки

No.	Description	Material
1	Корпус	316L Single Melting(VOD) 316L Double Melting(VIM-VAR) 304 SS
2	Наконечник	PCTFE
3	Сильфон	Нержавеющая сталь 316L
4	Рукоятка	Алюминий

Параметры

Размер	1/2"	3/4"
Коэффициент Cv	16	24
Рабочее давление	До 10 бар	
Рабочая температура	От -10°C до 80°C	
Тест натекания из атмосферы Давление $\leq 2 \cdot 10^{-4}$ торр Время испытаний > 15сек	$\leq 4 \cdot 10^{-9}$ Атм*мл/сек	
Тест натекания в атмосферу Давление $\leq 2 \cdot 10^{-4}$ торр Время испытаний > 15сек	$\leq 4 \cdot 10^{-9}$ Атм*мл/сек	
Тест на частицы, на качество внутренней поверхности (EP Grade) Давление: 6.7бар Среда: Азот Объем продуваемой пробы: 57литров в минуту проверка на частицы размером более 0.1мкм	Частицы размером более 0.1 мкм отсутствуют	

Размеры



Размер	A	B	C	D
1/2"	180	8.4	104.5	52
3/4"	200	11.5	110.0	60

Подбор заказного кода

BLY1

- Серии
- BLY1: 1/2"
 - BLY2: 3/4"

BW

- Тип подсоединения
- BW: Под приварку

8

- Размер
- 8: 1/2"
 - 12: 3/4"

H

- Обработка поверхности
- A: AP обработка
 - B: BA обработка
 - H: EP обработка

PG

- Опция
- PG: Сбросной порт

VV6L

- Материал
- S304: 304 SS
 - SM6L: 316L вакуумной плавки
 - VV6L: 316L двойной вакуумной плавки