

Мембранные клапаны

Корпус

- Нержавеющая сталь 316L
- Минимальные застойные зоны
- Максимальный поток
- Электрополировка поверхностей

Мембрана

- Материал Elgiloy
- Отличная стойкость к коррозии
- Электрополировка
- Длительный срок службы



Седло

- Отличная химическая стойкость
- Низкий коэффициент теплового расширения
- Минимум загрязняющих частиц
- Длительный срок службы

Круглая рукоятка или пневматический привод

Рукоятка

- Закрытие клапана поворотом рукоятки на четверть оборота для размера 1/4" и пол-оборота для размеров 1/2" и 3/4"
- Для моделей на низкое давление предусмотрена синяя рукоятка
- Для моделей на высокое давление предусмотрена белая рукоятка
- Рукоятка имеет окошечко, где отображается положение клапана (открыто/закрыто)



Круглая рукоятка 180°



Круглая рукоятка 90°



Прямоугольная рукоятка



Рукоятка с блокировкой

Пневматический привод

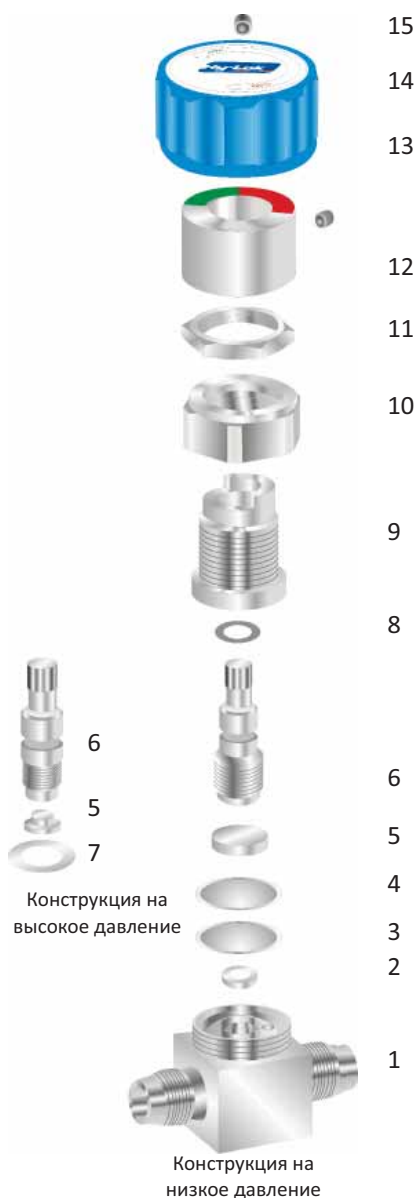
- На низкое давление
- Максимальное рабочее давление: 17.2 бара (250psig)
- Коэффициент потока Cv: 0.27
- Давление в приводе: 4.2-8.2 бар (6-100psig)



- На высокое давление
- Максимальное рабочее давление: 207 бар (3.000psig)
- Коэффициент потока Cv: 0.2
- Давление в приводе: 4.9-8.2 бар (70-100psig)



Материалы конструкций



N	Деталь	Материал/ Спецификация ASTM			
		Ручной привод		Пневмопривод	
		Низкое давление	Высокое давление	Низкое давление	Высокое давление
*1	Корпус	316L VIM/A479 Нержавеющая сталь			
*2	Седло	PCTFE/D1430			
*3	Мембрана	Сплав Elgiloy/AMS5876			
4	Вспомогательная мембрана	Сплав Elgiloy/AMS5876			
5	Упор штока	Нержавеющая сталь, покрытая серебром 316/A479			
6	Шток	Нержавеющая сталь, покрытая серебром 316/A479			
7	Шайба	-	S17700	-	S17700
8	Кольцо O-Ring	Витон		-	
9	Крышка	Нержавеющая сталь 316/A479			
10	Гайка крышки	Нержавеющая сталь 316/A479			
11	Гайка для панели	Нержавеющая сталь 316/A479		-	
12	Индикатор	Нержавеющая сталь 316/A479		-	
13	Рукоятка	Алюминий			
14	Крышка рукоятки	Нейлон			
15	Крепление рукоятки (2)	Нержавеющая сталь 304			
	Поршень, кожух, крышка	-		Алюминий	
	Уплотнитель поршня O-Ring	-		NBR	
	Пружина поршня	-		S17700	

- «*» - детали контактирующие со средой
- Кольца O-Ring смазаны, а детали контактирующие со средой не содержат смазки

Спецификация

Модель	Размер	Рабочее давление бар (psig)	Диапазон температур (°C)	Коэффициент потока Cv	Ду, мм
Низкое давление	1/4"	17 (250)	от -23°C до +65°C	0.27	4.1
	3/8"	17 (250)	от -23°C до +65°C	0.7	7.0
	1/2"	17 (250)	от -23°C до +65°C	0.7	7.0
	3/4"	17 (250)	от -23°C до +65°C	0.7	7.0
Высокое давление	1/4"	207 (3.000)	от -23°C до +65°C	0.1	2.5

Полировка внутренних поверхностей

Класс	Обозначение	Шероховатость	Стандарт упаковки
High	H	0.13 м	двойная
Super	S	0.13 м	тройная

•Класс «High» по умолчанию

Очистка

Пассивация в азоте
Финальная очистка производится ультразвуком в деионизованной воде с сопротивлением не менее 18МОм.

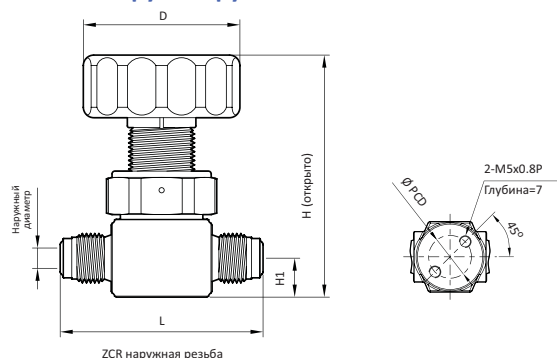
Сборка, тестирование и упаковка

Сборка, тестирование и упаковка осуществляется в чистом помещении (класс 10).
Тестирование на внутреннее натекание по гелию до значения 1×10^{-9} см³/сек.
Клапаны упаковываются в антистатическую полиэтиленовую упаковку, заполненную чистым азотом.

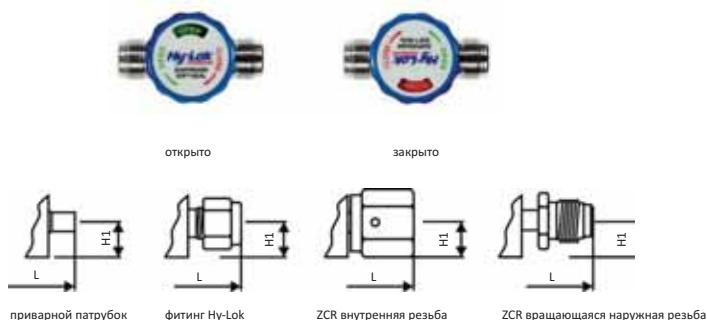
Размеры

Все размеры указаны в миллиметрах. Дюймовые размеры обозначены двойными кавычками.
Для клапанов с трубными фитингами Hy-Lok габаритные размеры указаны при закрученных вручную гайках.

Модели на низкое давление с круглой рукояткой 180°

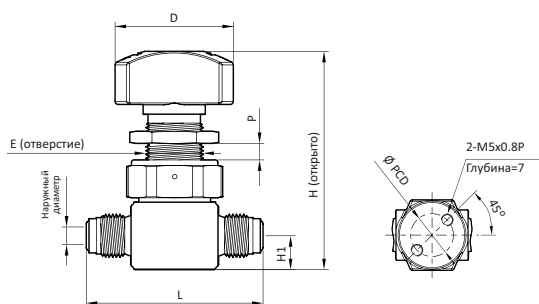


Положение рукоятки

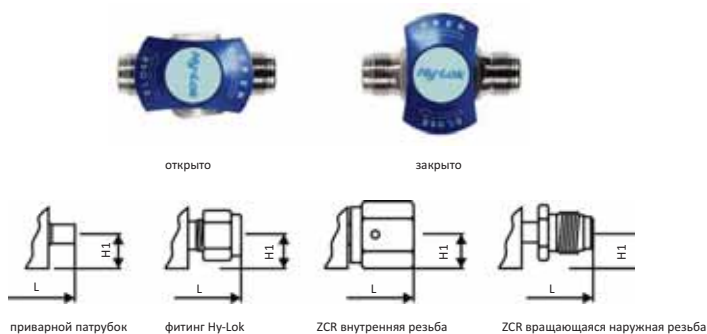


Подсоединение	Кодировка	Размер	L	H1	H	D	PCD
Фитинг ZCR с наружной резьбой	DVVM-4-AH	1/4"	58.4	11.2	70.6	40.0	17.0
	DVVM-8-AH	1/2"	76.0	16.0	78.2	40.0	28.0
	DVVM-12-AH	3/4"	88.0	22.0	91.7	40.0	28.0
ZCR фитинг с вращающейся наружной резьбой	DVRM-4-AH	1/4"	70.6	11.2	70.6	40.0	17.0
	DVRM-8-AH	1/2"	83.0	16.0	78.2	40.0	28.0
	DVRM-12-AH	3/4"	106.0	22.0	91.7	40.0	28.0
Фитинг ZCR с внутренней резьбой	DVVF-4-AH	1/4"	70.6	11.2	70.6	40.0	17.0
	DVVF-8-AH	1/2"	83.0	16.0	78.2	40.0	28.0
	DVVF-12-AH	3/4"	106.0	22.0	91.7	40.0	28.0
Фитинг Hy-Lok	DVH-4-AH	1/4"	64.4	11.2	70.6	40.0	17.0
	DVH-8-AH	1/2"	81.8	16.0	78.2	40.0	28.0
	DVH-12-AH	3/4"	80.8	22.0	91.7	40.0	28.0
Приварной патрубок	DVBW-4-AH	1/4"	44.2	11.2	70.6	40.0	17.0
	DVBW-8-AH	1/2"	68.0	16.0	78.2	40.0	28.0
	DVBW-12-AH	3/4"	73.6	22.0	91.7	40.0	28.0

С прямоугольной рукояткой



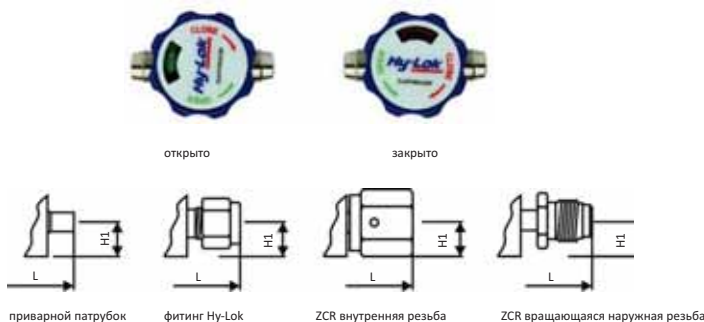
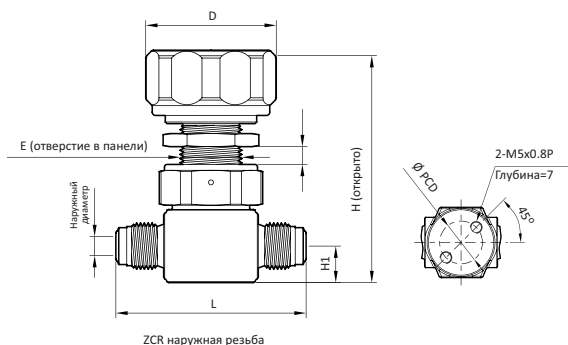
Положение рукоятки



Подсоединение	Кодировка	Размер	L	H1	H	D	E	P	PCD
Фитинг ZCR с наружной резьбой	DVVM-4-DR	1/4"	58.4	11.2	73.0	39.0	20.0	6.0	17.0
ZCR фитинг с вращающейся наружной резьбой	DVRM-4-DR	1/4"	70.6	11.2	73.0	39.0	20.0	6.0	17.0
Фитинг ZCR с внутренней резьбой	DVVF-4-DR	1/4"	70.6	11.2	73.0	39.0	20.0	6.0	17.0
Фитинг Hy-Lok	DVH-4-DR	1/4"	64.4	11.2	73.0	39.0	20.0	6.0	17.0
Приварной патрубок	DVBW-4-DR	1/4"	44.2	11.2	73.0	39.0	20.0	6.0	17.0

Модели на низкое давление
с круглой рукояткой 90°

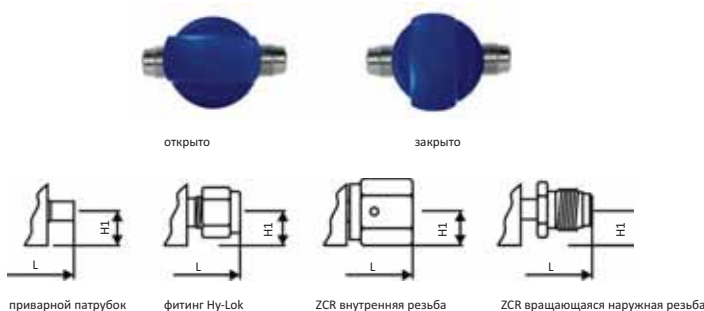
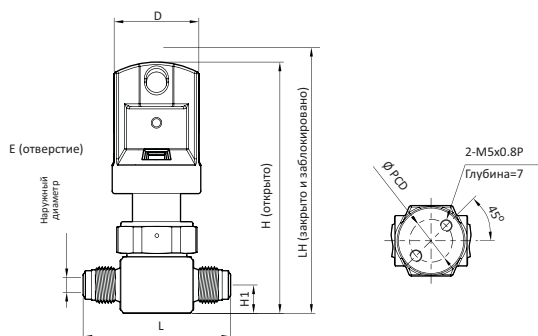
Положение рукоятки



Подсоединение	Кодировка	Размер	L	H1	H	D	E	P	PCD
Фитинг ZCR с наружной резьбой	DVVM-4	1/4"	58.4	11.2	72.1	40.0	20.0	6.0	17.0
	DVVM-8	1/2"	76.0	16.0	80.2	40.0	23.1	7.0	28.0
	DVVM-12	3/4"	88.0	22.0	93.1	40.0	23.1	7.0	28.0
ZCR фитинг с вращающейся наружной резьбой	DVRM-4	1/4"	70.6	11.2	72.1	40.0	20.0	6.0	17.0
	DVRM-8	1/2"	83.0	16.0	80.2	40.0	23.1	7.0	28.0
	DVRM-12	3/4"	106.0	22.0	93.1	40.0	23.1	7.0	28.0
Фитинг ZCR с внутренней резьбой	DVVF-4	1/4"	70.6	11.2	72.1	40.0	20.0	6.0	17.0
	DVVF-8	1/2"	83.0	16.0	80.2	40.0	23.1	7.0	28.0
	DVVF-12	3/4"	106.0	22.0	93.1	40.0	23.1	7.0	28.0
Фитинг Hy-Lok	DVH-4	1/4"	64.4	11.2	72.1	40.0	20.0	6.0	17.0
	DVH-8	1/2"	81.8	16.0	80.2	40.0	23.1	7.0	28.0
	DVH-12	3/4"	80.8	22.0	93.1	40.0	23.1	7.0	28.0
Приварной патрубок	DVBW-4	1/4"	44.2	11.2	72.1	40.0	20.0	6.0	17.0
	DVBW-8	1/2"	68.0	16.0	80.2	40.0	23.1	7.0	28.0
	DVBW-12	3/4"	73.6	22.0	93.1	40.0	23.1	7.0	28.0

С рукояткой и блокировкой

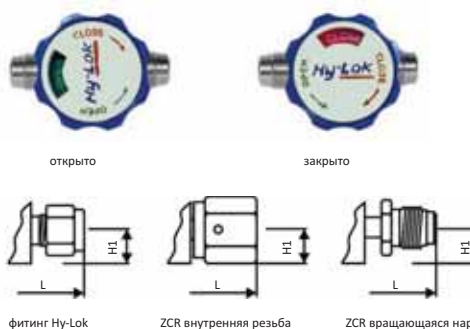
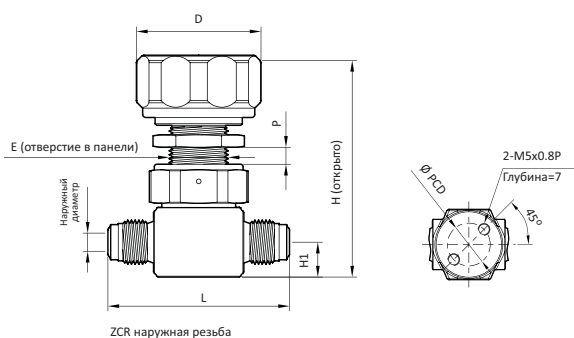
Положение рукоятки



Подсоединение	Кодировка	Размер	L	H1	H	D	PCD
Фитинг ZCR с наружной резьбой	DVVM-4-LK	1/4"	58.4	11.2	73.0	39.0	17.0
ZCR фитинг с вращающейся наружной резьбой	DVRM-4-LK	1/4"	70.6	11.2	73.0	39.0	17.0
Фитинг ZCR с внутренней резьбой	DVVF-4-LK	1/4"	70.6	11.2	73.0	39.0	17.0
Фитинг Hy-Lok	DVH-4-LK	1/4"	64.4	11.2	73.0	39.0	17.0
Приварной патрубок	DVBW-4-LK	1/4"	44.2	11.2	73.0	39.0	17.0

Модели на высокое давление с рукояткой 90°

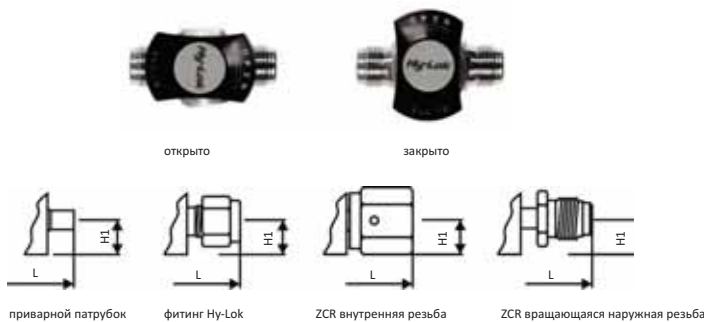
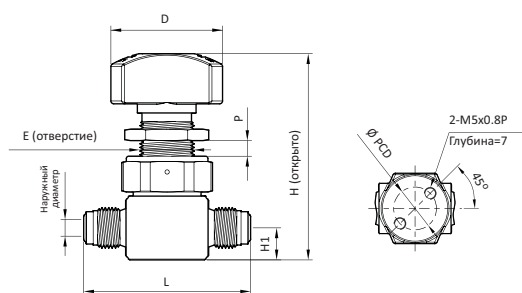
Положение рукоятки



Подсоединение	Кодировка	Размер	L	H1	H	D	E	P	PCD
Фитинг ZCR с наружной резьбой	DVHPVM-4	1/4"	58.4	11.2	72.1	40.0	20.0	6.0	17.0
ZCR фитинг с вращающейся наружной резьбой	DVHPRM-4	1/4"	70.6	11.2	72.1	40.0	20.0	6.0	17.0
Фитинг ZCR с внутренней резьбой	DVHPVF-4	1/4"	70.6	11.2	72.1	40.0	20.0	6.0	17.0
Фитинг Hy-Lok	DVHPH-4	1/4"	64.4	11.2	72.1	40.0	20.0	6.0	17.0
Приварной патрубок	DVHPBW-4	1/4"	44.2	11.2	72.1	40.0	20.0	6.0	17.0

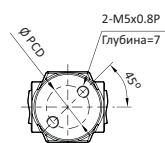
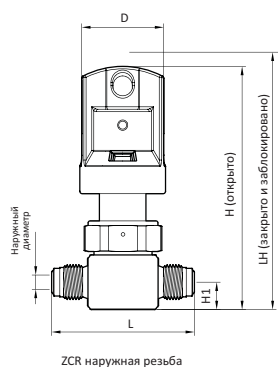
С прямоугольной рукояткой

Положение рукоятки



Подсоединение	Кодировка	Размер	L	H1	H	D	E	P	PCD
Фитинг ZCR с наружной резьбой	DVHPVM-4-DR	1/4"	58.4	11.2	73.0	39.0	20.0	6.0	17.0
ZCR фитинг с вращающейся наружной резьбой	DVHPRM-4-DR	1/4"	70.6	11.2	73.0	39.0	20.0	6.0	17.0
Фитинг ZCR с внутренней резьбой	DVHPVF-4-DR	1/4"	70.6	11.2	73.0	39.0	20.0	6.0	17.0
Фитинг Hy-Lok	DVHPH-4-DR	1/4"	64.4	11.2	73.0	39.0	20.0	6.0	17.0
Приварной патрубок	DVHPBW-4-DR	1/4"	44.2	11.2	73.0	39.0	20.0	6.0	17.0

С рукояткой и блокировкой 90°



Положение рукоятки

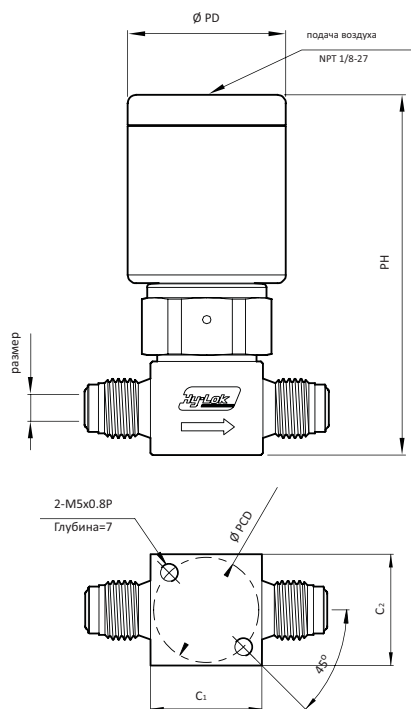


Подсоединение	Кодировка	Размер	L	H1	H	D	PCD
Фитинг ZCR с наружной резьбой	DVHPVM-4-LK	1/4"	58.4	11.2	99.5	39.0	17.0
ZCR фитинг с вращающейся наружной резьбой	DVHPRM-4-LK	1/4"	70.6	11.2	99.5	39.0	17.0
Фитинг ZCR с внутренней резьбой	DVHPVF-4-LK	1/4"	70.6	11.2	99.5	39.0	17.0
Фитинг Hy-Lok	DVHPH-4-LK	1/4"	64.4	11.2	99.5	39.0	17.0
Приварной патрубок	DVHPBW-4-LK	1/4"	44.2	11.2	99.5	39.0	17.0

Размеры

Все размеры указаны в миллиметрах. Дюймовые размеры обозначены двойными кавычками. Для клапанов с трубными фитингами Hy-Lok габаритные размеры указаны при закрученных вручную гайках.

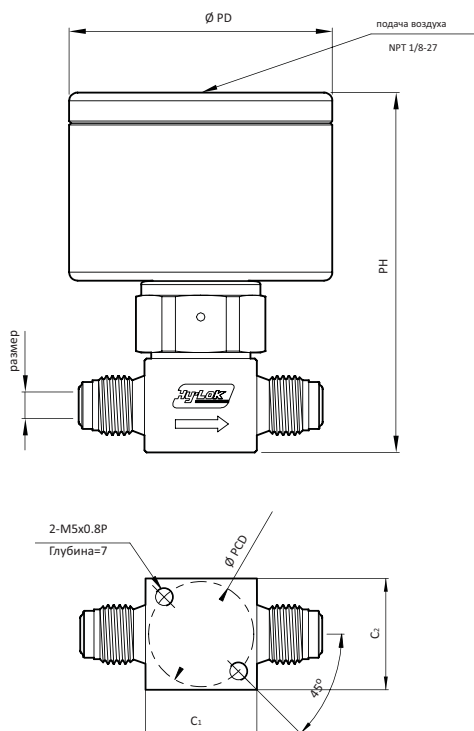
Модели на низкое давление с пневматическим приводом



Кодировка	Размер	Описание	PH	PD
DVVM-4-PC	1/4"	нормально закрытый	86	38
DVVM-8-PC	1/2"	нормально закрытый	94	45
DVVM-12-PC	3/4"	нормально закрытый	104	45
DVVM-4-PO	1/4"	нормально открытый	86	38
DVVM-12-PO	1/2"	нормально открытый	94	45
DVVM-12-PO	3/4"	нормально открытый	104	45

Для выбора других типов подсоединений смотрите таблицы мембранных клапанов с рукояткой.

Модели на высокое давление с пневматическим приводом



Кодировка	Размер	Описание	PH	PD
DVHPVM-4-PC	1/4"	нормально закрытый	98.8	63
DVHPVM-4-PO	1/4"	нормально открытый	98.8	63

Для выбора других типов подсоединений смотрите таблицы мембранных клапанов с рукояткой.

Многопортовые мембранные клапаны

Для правильной работы системы определите следующие параметры модели

- направления потоков
- присоединительные размеры для всех видов портов
- степень внутренней полировки
- тип привода клапана

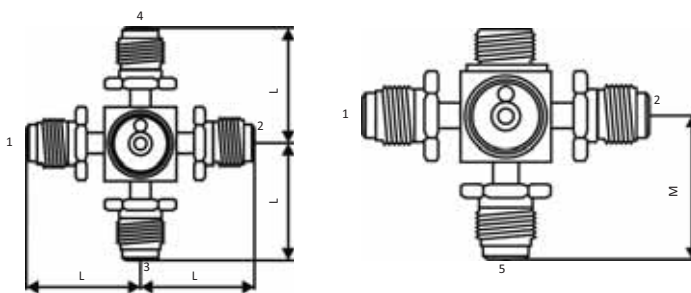
Направление портов

Кол-во портов	Обозначение	Схема	Каналы	
			Закр.ито	Открыто
4	L			
	N			
3	C			
	E			
	R			
	T			
	Y			
2	J			
	Q			
	U			



Размеры

Все размеры указаны в миллиметрах. Дюймовые размеры обозначены двойными кавычками. Для клапанов с трубными фитингами Hy-Lok габаритные размеры указаны при закрученных вручную гайках.



Подсоединения	Размер	L	M
Приварной патрубков	1/4"	22.1	19.3
Фитинг ZCR с внутренней резьбой	1/4"	35.3	41.4
ZCR фитинг с вращающейся наружной резьбой	1/4"	35.3	41.4

- Обозначение присоединений на странице 276
- Размеры крепежных отверстий как у остальных моделей (стр.269)
- Буква «Q» в кодировке обозначает отсутствие крепежных отверстий

- Направления потоков показаны на виде сверху
- Порты, подключенные до клапана обозначены буквой «а»
- Порты, подключенные после клапана обозначены буквой «b»

Примеры отбора кодировки

Кодировка	DVLMFMF-4-H	DVHPCFWF-4-H	DVJWW-4-PC-H
Материал	316L VIM/VAR Нержавеющая сталь		
Серия	Низкое давление, 1/4"	Высокое давление, 1/4"	Низкое давление, 1/4"
Направления потоков	4 порта, L	3 порта, C	2 порта, J
Порт 1	ZCR фитинг с вращающейся наружной резьбой	Фитинг ZCR с внутренней резьбой	Приварной патрубков
Порт 2	Фитинг ZCR с внутренней резьбой	Приварной патрубков	-
Порт 3	ZCR фитинг с вращающейся наружной резьбой	Фитинг ZCR с внутренней резьбой	-
Порт 4	Фитинг ZCR с внутренней резьбой	-	Приварной патрубков
Тип привода	С синей рукояткой	С белой рукояткой	Нормально закрытый

Мембранные манифолды

Для правильной работы системы определите следующие параметры модели

- направления потоков
- присоединительные размеры для всех видов портов
- степень внутренней полировки
- тип привода клапана

Направления потоков

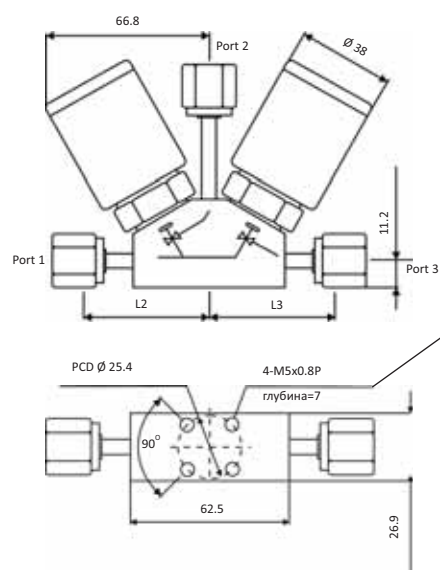
Манифольд	Обозначение	Схема	Каналы
2-х клапанные 3-х портовые блоки	M1		
	M2		
2-х клапанные 3-х портовые opposite valves	M3		



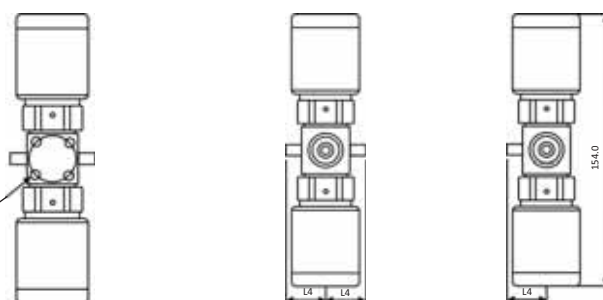
Размеры

Все размеры указаны в миллиметрах. Дюймовые размеры обозначены двойными кавычками. Для клапанов с трубными фитингами Hy-Lok габаритные размеры указаны при закрученных вручную гайках.

2-х вентильные 3-х портовые блоки



2-х вентильные 3-х портовые opposite valves



Подсоединения	Размер	2-х клапанные 3-х портовые блоки			2-х клапанные 3-х портовые opposite valves
		L1	L2	L3	L4
Приварной патрубок	1/4"	46.0	70.9	46.0	22.1
Фитинг ZCR с внутренней резьбой	1/4"	51.6	67.6	51.6	35.3
ZCR фитинг с вращающейся наружной резьбой	1/4"	60.7	85.1	60.7	35.3

• Типы подсоединений описаны на странице 276.

Примеры подбора кодировок

Кодировка	DVM1FMF-4-PCO-H	DVHPM2WWW-4-H	DVM3MFF-4-H
Материал	316L VIM/VAR Нержавеющая сталь		
Серия	Низкое давление, 1/4"	Высокое давление, 1/4"	Низкое давление, 1/4"
Направления потоков	2-х клапанные 3-х портовые блоки, M1	2-х клапанные 3-х портовые блоки, M2	2-х клапанные 3-х портовые opposite клапаны, M3
Порт 1	Фитинг ZCR с внутренней резьбой	Приварной патрубков	ZCR фитинг с вращающейся наружной резьбой
Порт 2	ZCR фитинг с вращающейся наружной резьбой	Приварной патрубков	Фитинг ZCR с внутренней резьбой
Порт 3	Фитинг ZCR с внутренней резьбой	Приварной патрубков	Фитинг ZCR с внутренней резьбой
Клапан 1 Тип привода	Нормально закрытый	С белой рукояткой	с синей рукояткой
Клапан 2 Тип привода	Нормально открытый	С белой рукояткой	с синей рукояткой

Запасные мембраны



- Мембрана и вспомогательная мембрана в комплекте
- Заказной номер:
 DVDM-4-KITS (1/4")
 DVDM-8-KITS (1/2" и 3/4")
 DVHPMM-4-KITS (1/4" высокое давление)

Запасные пневмоприводы

Модель	Кодировка	Размер	Тип
Низкое давление	DV-4-PO	1/4"	Нормально открытый
	DV-4-PC	1/4"	Нормально закрытый
	DV-8-PO	1/2", 3/4"	Нормально открытый
	DV-8-PC	1/2", 3/4"	Нормально закрытый
Высокое давление	DVHP-4-PO	1/4"	Нормально открытый
	DVHP-4-PC	1/4"	Нормально закрытый

Не путайте пневмоприводы на высокое и на низкое давление

DV

Серия

- DV: мембранный клапан со штампованным корпусом
- DV2: мембранный клапан с корпусом из металлопроката

HP

Модель

- "-": низкое давление
- HP: высокое давление

M1

Потоки

- "-": стандарт (стр.4,5)
- M1: многопортовые (стр.7) манифольды (стр.7)

MFF

4

Размер

- 4 : 1/4"
- 6 : 3/8"
- 8 : 1/2"
- 12: 3/4"

PCO

Пневмопривод

- "-": рукоятка (90°)
- PO: пневмопривод (нормально открытый)
- PC: пневмопривод (нормально закрытый)
- PCO: клапан 1- Нормально закрытый, клапан 2- Нормально открытый
- POC: клапан 1- Нормально открытый, клапан 2- Нормально закрытый
- DR: прямоугольная рукоятка
- LK: рукоятка с блокировкой
- AH: рукоятка (180°)

H

Степень полировки

- "-": В.А.(по умолчанию)
- H: с электрополировкой

VV6L

Материал корпуса

- VV6L: 316L VIM/VAR нержавеющая сталь/ ASTM A479
- SM6L: нержавеющая сталь 316L вакуумной плавки
- VV6L: нержавеющая сталь 316L двойной вакуумной плавки

Подсоединения	Стандарт	Многопортовые и манифольды
Фитинг ZCR с наружной резьбой	VM	-
Приварной патрубков	BW	W
Фитинг ZCR с внутренней резьбой	VF	F
Фитинг Hy-Lok	H	-
ZCR фитинг с вращающейся наружной резьбой	RM	M